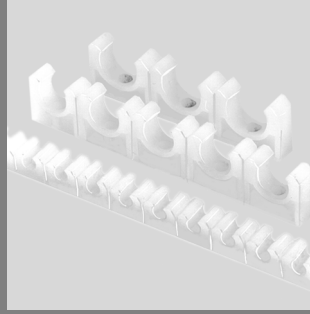


## Colliers [d6 - d28]



### Avantage

- Pour des tuyauteries sécurisées
- Éléments de serrage solides en PE
- Matériau de grande qualité
- Montage simple et rationnel

### Domaine D'Application

- Dans la réalisation d'installations et de fabrication

### Utilisation

- Pour la fixation de tuyaux en matière plastique et en métal, de tubes en cuivre sous gaine plastique, de flexibles et de câbles de tous types

### Corps De Collier

- PE

### Conditions D'Utilisation

- Pour des ambiances neutres ou agressives, vérifier que les matières sélectionnées sont adaptées à la liste de résistance ASV et à la température de service et d'exploitation.

### Température Ambiante

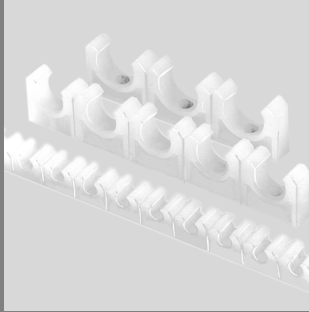
- -20°C ... +50°C

### Unité De Conditionnement

- VPE = unité de conditionnement = 100 pièces (d 6 - d 12)
- VPE = unité de conditionnement = 50 pièces (d 15 - d 28)

### Couleur

- PE : naturel



## Corps PE

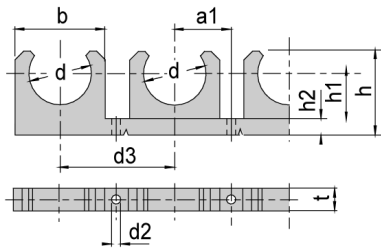
Taille gamme de pression	d(mm)	6	8	10	12	15	18	22
Raccordement	Joint	N° ident.						
général Général	-	52286	52287	52288	52289	52290	52292	52294

## Corps PE

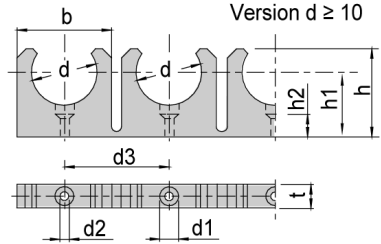
Taille gamme de pression	d(mm)								28
Raccordement	Joint	N° ident.							
général Général	-								52297

# Technique de fixation, Colliers [d6 - d28]

Version d = 6 + 8



Version d ≥ 10

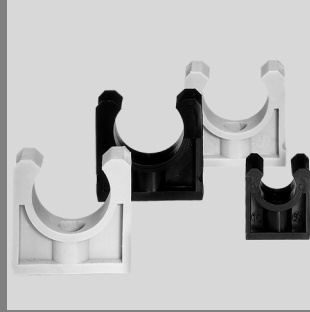


## Dimensions

d(mm)	6	8	10	12	15	18	22	28
Dimensions(mm)								
a1	10	12	0	0	0	0	0	0
b	12	16	20	24	27	31	36	44
d1	0	0	7	7	8,5	8,5	8,5	8,5
d2	4	4	4	4	4,3	4,3	4,3	4,3
d3	21	25	22	26	29	33	38	46
h	14	16	20	21	34	35,5	37	39
h1	10	10	14	14	26	26	26	26
h2	4	4	5	5	5	5	5	5
t	15	15	15	15	15	15	15	15



## Colliers [d16 - d32]



### Avantage

- Élément de serrage solide, et élastique
- Enroulement de tube supérieur à 240°
- Fixation largement dimensionnée
- Matériaux de grande qualité
- Résistant aux intempéries et stabilisé UV
- PP ou PEHD au choix

### Domaine D'Application

- Dans la réalisation d'installations et de fabrication

### Utilisation

- Pour la fixation de tuyaux en matière plastique et en métal, de flexibles, de câbles, etc.

### Conditions D'Utilisation

- Pour des ambiances neutres ou agressives, vérifier que les matières sélectionnées sont adaptées à la liste de résistance ASV et à la température de service et d'exploitation.

### Température Ambiante

- PP: +10°C à +60°C
- HDPE: -10°C à +50°C

### Taille

- DN 10 - DN 25

### Corps De Collier

- PP
- HDPE

### Unité De Conditionnement

- VPE = unité de conditionnement = 20 pièces

### Couleur

- PP : gris, RAL 7032
- HDPE : noir RAL 9011



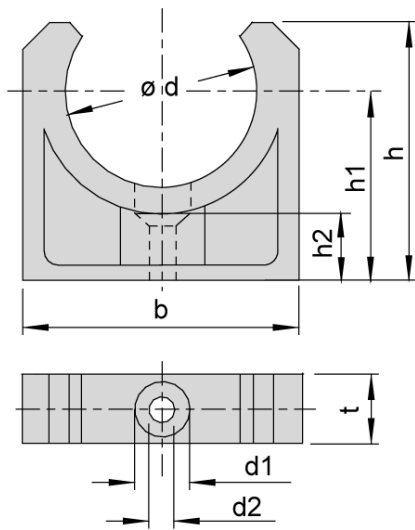
## Corps général

Taille gamme de pression	d(mm)		16	20	25	32
	DN(mm)		10	15	20	25
Raccordement	Joint	N° ident.				
général Général	-		52291	52293	52295	52298

## Corps PP

Taille gamme de pression	d(mm)		16	20	25	32
	DN(mm)		10	15	20	25
Raccordement	Joint	N° ident.				
général Général	-		42910	42911	42912	42913

## Technique de fixation, Colliers [d16 - d32]



### Dimensions

d(mm)	16	20	25	32
DN(mm)	10	15	20	25
Dimensions(mm)				
b	32	32	41	49
d1	10	10	11	11
d2	5	5	5,5	5,5
h	32	34	35	44
h1	24	25	26	30
h2	11	11	12	11
t	16	16	17	16

